

E.T.P.-C-EFV1-BridgeModem

Matricola

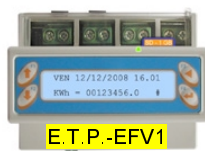
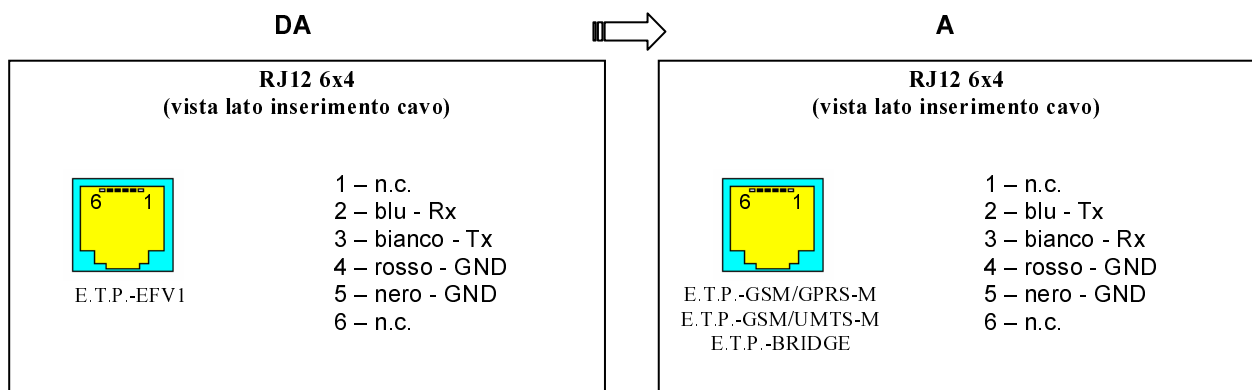
Cablaggio per collegamento tra porta E.T.P.-EFV1 e:

- ▶ modulo di controllo E.T.P.-BRIDGE o
- ▶ modulo di controllo E.T.P.-GSM/GPRS o
- ▶ modulo di controllo E.T.P.-GSM/UMTS.



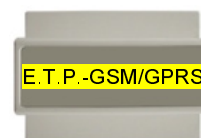
CAVO	
▪ N° Conduttori	4
▪ Con schermo	no
▪ Lunghezza	50 cm

N° 2 RJ12 6x4 collegati pin to pin



M

E.T.P.-C-EFV1-BridgeModem



D

E.T.P.-GSM/GPRS
E.T.P.-GSM/UMTS
E.T.P.-BRIDGE

RS232 BRIDGE