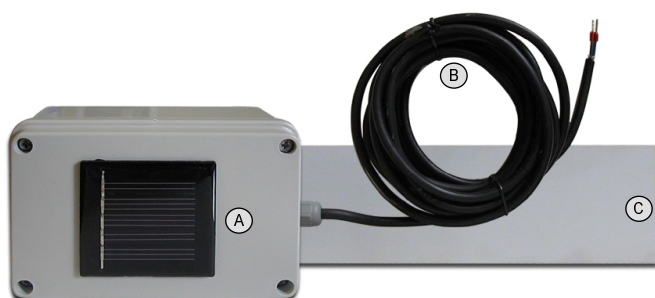
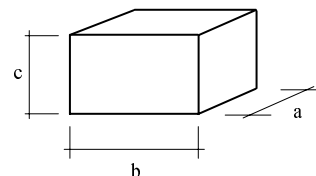


EPS-SOL

Matricola

Modulo solarimetro analogico, in uscita presenta una tensione proporzionale ai KW/mq di irraggiamento in base al valore di targa.



Lunghezza (a)	127 mm
Larghezza (b)	87 mm
Altezza (c)	63 mm
Protezione	IP65
Temperatura lavoro	-20°C ÷ +70°C
Umidità	30 ÷ 95%
Lunghezza cavo max	2 m
Tensione[mV] al KW/mq	Come da targa

Rif.	Conessioni
A	Cella fotovoltaica calibrata
B	Cavo di connessione a centralina E.T.P.-MET+ resistente al sole (neoprene)
C	Staffa in acciaio per il fissaggio (da forare)

Personalizzazione utente:

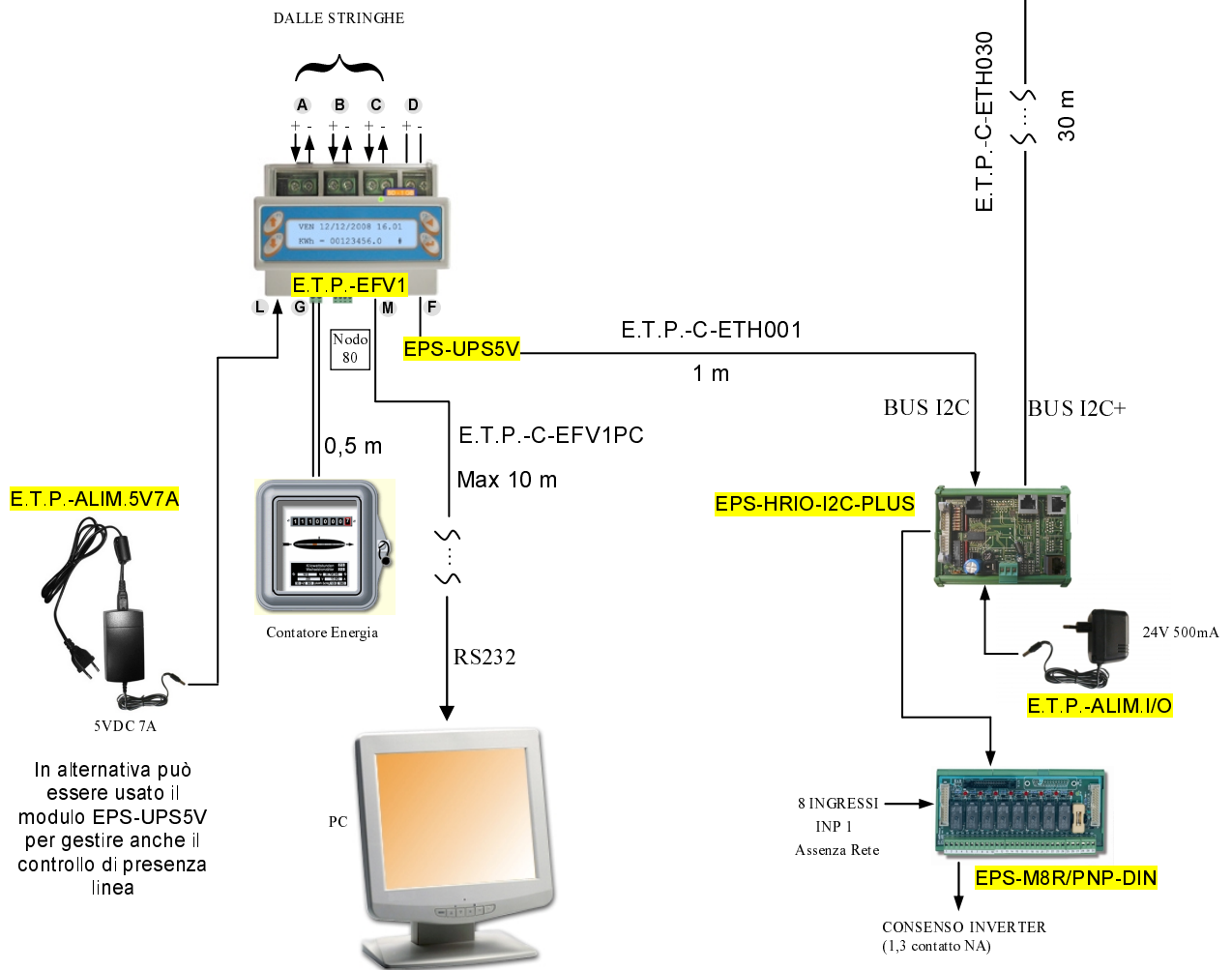
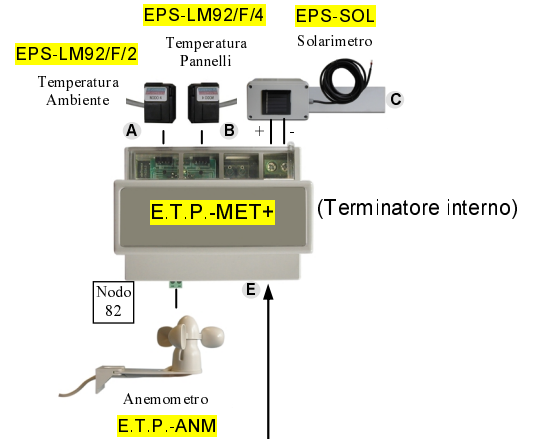
Programma utente:

Firmware:

Software di configurazione:

$$\text{Irraggiamento[KW/mq]} = \text{Tensione letta[mV]} / \text{mV/KW/mq di targa}$$

Layout impianto solare
(configurazione minima consigliata)



Layout impianto solare
(configurazione minima consigliata)

